

Gewichte

Betriebsgewicht mit Kabine und Schaufel (ISO 6016)	1885 kg
Transportgewicht (ohne Anbaugerät)	1768 kg
Gewichtsreduktion mit Fahrerschutzdach	-96 kg
Zusätzliches Gewicht für langen Löffelstiel	6 kg
Zusätzliches Gewicht für Gegengewicht	50 kg
Bodendruck mit Gummiraupen	32.40 kPa

Motor

Fabrikat / Modell	Kubota / D722-E4B (Stage V)
Kraftstoff	Diesel
Anzahl Zylinder	3
Verdrängung	719 cm ³
Max. Leistung bei 2.500 U/min (ISO 14396)	10.2 kW
Max. Drehmoment (SAE)	43.5 Nm

Hydrauliksystem

Pumpentyp	Doppelkolbenpumpe mit Zahnradpumpe
Förderleistung	41.30 L/min
Förderleistung (Kolbenverstellpumpe)	30.00 L/min
Durchfluss Zusatzhydraulik (AUX1)	30.00 L/min
Durchfluss Zusatzhydraulik (AUX2)	15.00 L/min
Entlastung Zusatzhydraulik (AUX1)	180.00 bar
Entlastung Zusatzhydraulik (AUX2)	179.00 bar

Leistungsdaten

Reißkraft (ISO 6015)	10371 N
Reißkraft, langer Löffelstiel (ISO 6015)	9279 N
Losbrechkraft (ISO 6015)	20835 N
Deichsel-Zugkraft	19380 N
Max. Fahrgeschwindigkeit, niedrige Stufe	2.7 km/h
Max. Fahrgeschwindigkeit, hohe Stufe	4.2 km/h

Schwenkwerk

Auslegerschwenkung, links	80.0°
Auslegerschwenkung, rechts	60.0°
Schwenkzyklus	8.4 RPM

Füllmengen

Kraftstofftank	19.00 L
Hydrauliköltank	14.30 L

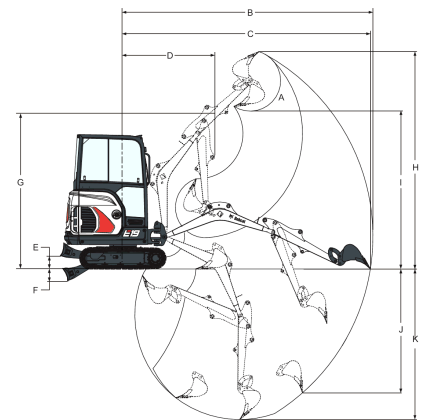
Umgebungsbedingungen

Geräuschpegel LpA (EU-Richtlinie 2006/42/EG)	79 dB(A)
Geräuschpegel LWA (EU-Richtlinie 2000/14/EG)	93 dB(A)
Körpervibration (ISO 2631-1)	0.09 ms ⁻²
Hand-/Armvibration (ISO 5349-1)	0.33 ms ⁻²

Standardmerkmale

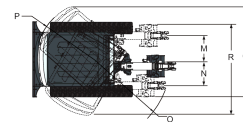
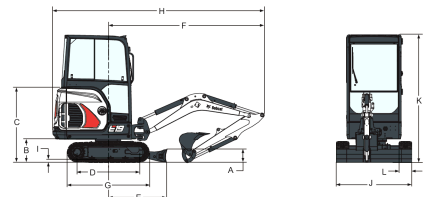
230-mm-Gummiraupen	Hydraulik- und Fahrhebelsperre
980-mm-Planierschild mit zwei	Hydraulik-Joystick-Bedienung
190-mm-Schildverbreiterungen	Einfahrbarer hydraulischer Unterwagen (1360 mm bis 980 mm)
Batterie Hauptschalter	Automatik-Sicherheitsgurt
Steuerkonsolenverriegelung	Aufbewahrungsfach
Getränkehalter	TOPS/ROPS/FOPS-Schutzdach ¹
Doppelt wirkende Zusatzhydraulik mit Schnellkupplungen	Zwei Fahrgeschwindigkeitsstufen
Motorüberwachung mit automatischer Abschaltung	Vier Befestigungspunkte am Oberwagen
Freiliegendes Gegengewicht mit 4 mm Heckklappe aus Stahl	Wasserabscheider
Einklappbare und ergonomische Fahrpedale	Arbeitscheinwerfer (Ausleger)
Warnton bei vollem Kraftstofftank	Gewährleistung: 24 Monate, 2000 Stunden (was zuerst eintritt)
Fettspritzenhalter	
Hupe	

1. Überrollschutz (ROPS) – Erfüllt Anforderungen nach ISO 3471. Umkippschutz (TOPS) – Erfüllt Anforderungen nach ISO 12117. Schutz gegen herabfallende Gegenstände (FOPS) – Erfüllt Anforderungen nach ISO 3449.

Arbeitsbereich


Values marked with * - Long dipperstick

(A)	196.0°	(G)	2564.0 mm
(B)	4084.0 mm	(H)	3573.0 mm
(B*)	4257.0 mm	(H*)	3701.0 mm
(C)	4039.0 mm	(I)	2566.0 mm
(C*)	4214.0 mm	(I*)	2693.0 mm
(D)	1542.0 mm	(J)	1948.0 mm
(D*)	1561.0 mm	(J*)	2115.0 mm
(E)	220.0 mm	(K)	2385.0 mm
(F)	204.0 mm	(K*)	2565.0 mm

Abmessungen


(A)	235.0 mm	(J)	980.0 mm
(B)	419.0 mm	(J*)	1360.0 mm
(C)	1340.0 mm	(K)	2299.0 mm
(D)	1114.0 mm	(L)	230.0 mm
(E)	1045.0 mm	(M)	433.0 mm
(F)	2832.0 mm	(N)	589.0 mm
(G)	1476.0 mm	(O)	1154.0 mm
(H)	3831.0 mm	(P)	1009.0 mm
(H*)	3812.0 mm	(Q)	1801.0 mm
(I)	25.0 mm	(R)	1645.0 mm

Optionen

Abbruchpaket (Ausleger, Löffelstiel, Schaufel- Zylinderabdeckungen und Hochleistungs- Schlauchschutz)	Zusätzliche Halogenleuchten
Objekthandhabungspaket (Ventile, OWD, Hebeöse)	Satz LED-Leuchten
TOPS/ROPS/FOPS-Kabine mit Heizung	Kennleuchte
Langer Löffelstiel mit Befestigungsschellen	Lexan-Schutzverglasung
Langer Planierschild	L/R-Spiegel
Direkter Rücklauf zum Tank AUX1	Feuerlöscher
AUX2-Hydraulik	Hydraulikklammer
AUX1/ AUX2 am Löffelstiel	Klacc- und MS01-Kupplungen
Zündung ohne Schlüssel	Komfortpaket (Deluxe-Sitz für Fahrerschutzdach oder Sitz mit Stoffbezug für Kabine, autom. Gangschaltung, Aux und Ausgleichsvorsteuerung)

Fahrbewegungsalarm
AM/FM MP3-Radio

Leistungspaket
(Hochleistungs-
Fahrtriebmotoren, zus.
Gegengewicht)