

Volvo Construction Equipment  
Building Tomorrow



# L30G, L35G

Volvo-Kompaktrader 5,5-6,1t 75 PS



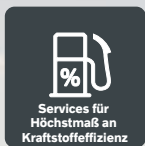
# HERZLICH WILLKOMMEN IN UNSERER WELT

Willkommen in einer Welt von branchenführenden Maschinen. Eine Welt, wo Vorstellungskraft, harte Arbeit und technologische Innovation Wegbereiter für die Entwicklung einer Zukunft sind, die sauberer, mutiger und vernetzter ist. Eine Welt, die von den bleibenden Werten der Volvo-Gruppe unterstützt wird. Eine Welt der Stabilität, Zukunftsfähigkeit und Innovation. Eine Welt, wo unsere Kunden im Mittelpunkt stehen.

Willkommen in der Welt von Volvo Construction Equipment – wir glauben, dass Sie sich hier wohl fühlen.

## Kleine Maschinen, große Ergebnisse

Wir verfügen über jahrzehntelange Erfahrungen bei der Entwicklung und Herstellung von Kompaktbaggern und Radladern. Mit unseren Kompaktmaschinen wollen wir den Kundenerfolg sicherstellen. Gebaut nach dem gleichen Schema für die große Volvo-Maschinerie setzt unsere Kompaktserie die Maßstäbe für effiziente Leistung und Verfügbarkeit - vervollständigt von einem ausgedehnten Angebot an Volvo-Anbaugeräte für maximale Vielseitigkeit. Aufbauen auf unsere stolze Vergangenheit entwickelt unser Volvo Concept Lab kontinuierlich hochmoderne Ideen und innovative Konzepte - wie z.B. unseren preisgekrönten elektrischen Kompaktbagger - um sicherzustellen, dass wir Kunden Maschinen anbieten, die beste Ergebnisse weit in die Zukunft liefern.



Services für  
Höchstmaß an  
Kraftstoffeffizienz



Produktivitätsservice



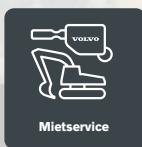
Sicherheitsservice



Finanzdienstleistungen



Serviceleistungen  
für mehr Betriebszeit



Mietsservice



Volvo-Anbaugeräte



Original-Ersatzteile  
von Volvo



Serviceleistungen  
für ein zweites Leben

## Lösungen für Sie!

Unsere branchenführenden Maschinen stehen lediglich am Beginn Ihrer Beziehung mit Volvo. Als Ihr Partner entwickelten wir eine ganze Bandbreite von zusätzlichen Lösungen, um Ihnen dabei zu helfen, Ihre Betriebszeit zu verbessern, Ihre Produktivität zu steigern und Ihre Kosten zu senken.

### Konzipiert für Ihr Geschäft

Eingeteilt in neun Blöcke ist unser Portfolio von Produkten und Services so ausgelegt, dass es die Leistung Ihrer Maschine vervollständigt und Ihre Produktivität steigert. Einfach ausgedrückt: Wir bieten einige der besten Garantien, Gewährleistungen und technologischen Lösungen in der heutigen Industrie.

### Wir sind da, wenn Sie uns brauchen

Unabhängig davon, ob Sie neu oder gebraucht kaufen, bietet Ihnen unser globales Händler- und Techniker-Netzwerk einen Support rund um die Uhr, einschließlich Maschinenüberwachung und Ersatzteile-Verfügbarkeit der Spitzenklasse. Das ist die Grundlage aller Angebote von Volvo-Serviceleistungen. Sie können also sicher sein, dass wir von Anfang an alles Nötige abgedeckt haben.

**BUILDING TOMORROW**

# Effiziente und wirksame Leistung

Der L30G und L35G wurden für Arbeiten unter rauen Bedingungen gebaut. Die robuste und gut geschützte Konstruktion dieser kompakten Volvo-Radlader sorgt für eine lange Lebensdauer. Diese robusten, zuverlässigen Maschinen sind konstruiert, um überragende Performance zu bieten. Diese kompakten Radlader sind für kraftvolles und präzises Arbeiten ausgelegt, und bei allen Anwendungen wurden die Sicherheit und Performance noch weiter verbessert. Zur Ausstattung gehört eine komfortable Kabine, exzellente Hydraulik, bedienerfreundliche Steuerelemente und außerdem sind die Maschinen extrem wartungsfreundlich.

## Flexibles Design

Die kompakten Radlader sind für alle Anwendungen geeignet, gleich ob Sie empfindliche Güter handeln, häufig zwischen Einsatzorten hin- und herfahren oder Anbaugeräte mit hohem Leistungsbedarf verwenden. Die 2-Kreis-Hydraulikanlage sichert, dass ihr Hubgerüst immer gleich schnell hebt, auch bei gleichzeitigen Lenkbewegungen. Die als Option erhältliche Hubgerüstdämpfung reduziert die Nickbewegungen beim Fahren. Senken Sie Ihre Fahrzeiten drastisch mit dem leichtgängigen hydrostatischen Antrieb und der Option 'hohe Geschwindigkeit'. Steigern Sie Ihre Einsatzmöglichkeiten mit der als Option erhältlichen Zusatz-Hydraulikpumpe (die bis zu 100 l/min für Anbaugeräte bereitstellt).



## Bedienerfreundlich

Nehmen Sie in der bequemen Volvo-Komfortkabine Platz und genießen Sie die optimale Rundumsicht, das perfekt gestaltete Armaturenbrett und die breite Glasflächen. Dank der außerordentlichen Rundumsicht kann der Fahrer die Maschine leicht und sicher manövrieren. Für ein optimales Fahrerlebnis können Sie die neue Lenksäule bedarfsgerecht einstellen, so dass Sie mehr Beinfreiheit für bequemes Fahren haben.



## Sicherheit ist oberste Priorität

Der kompakte Radlader ist mit dem einfach ausgeführten Inch/Bremspedal selbst für unerfahrene Fahrer leicht zu fahren. Bei der Konstruktion stand die Sicherheit im Vordergrund. Die FOPS/ROPS-zertifizierte Kabine bietet einen sicheren Ein- und Ausstieg und das Unfall- oder Verletzungsrisiko wurde gesenkt. Fördern Sie mit dem orangefarbenen Sicherheitsgurt und dem Antriebs-Trennschalter beste Praktiken an Ihrem Einsatzort.



## Maximierte Betriebszeit

Durch das Schmierintervall des Hubgerüsts von 100 Stunden und den guten Zugang zum quer eingebauten Motor können Sie Ihre Betriebszeit maximieren. Schützen Sie durch die hohe Bodenfreiheit und das robuste, gearbeitete hintere Gegengewicht Ihre Investition vor Hindernissen und stellen Sie für Ihren kompakten Radlader einen hohen Wiederverkaufswert sicher.





# STEIGERN SIE IHRE PERFORMANCE

Mit dem L30G und L35G verfügen Sie über eine unvergleichbare Traktion und die klassenbeste Bodenfreiheit. Der kompakte Radlader ist mit einem Knick-Pendel-Gelenk, 100% zuschaltbaren Differentialsperren in Vorder- und Hinterachse und mit in der Branche einzigartigen Portalachsen ausgerüstet. Die Z-Kinematik oder das TP-Hubgerüst bietet beim Einsatz mit Palettengablen über den gesamten Hubweg eine perfekte Parallelführung, große Hubkraft und schnelle Zykluszeiten.



# PRODUKTIVE ANBAUGERÄTEWECHSEL

Volvo-Geräteträger sind das perfekte Mittel zur Maximierung der Produktivität der Maschine. Sie können eine komplette Palette an Anbaugeräten, schnell und einfach anbauen, wodurch die Maschine noch flexibler und effizienter wird.

# Moderner Support

Volvo engagiert sich eine Komplettlösung bereit zu stellen, um die höchste Performance Ihrer Volvo-Maschine zu gewährleisten, dazu gehören hochwertige Anbaugeräte und ein moderner Support durch unsere Kundenlösungen. Nutzen Sie unser einzigartiges, globales Händler- und Servicenetzwerk, um sicher zu stellen, dass Ihre Maschine maximale Betriebszeiten, höchste Gewinne und Wachstum erzielt.

## Robuste Anbaugeräte, die genau zur Maschine passen

Halten Sie die Produktion mit Volvo-Anbaugeräten, die für lange Standzeiten gebaut wurden, am Laufen halten. Verlassen Sie sich auf hochwertige Anbaugeräte und konzentrieren Sie sich ganz auf Ihre Arbeit. Perfekt auf Volvo-Kompakt-Radlader abgestimmte Volvo-Schaufeln, Gabeln, Greifer und Kranausleger sorgen dafür, dass Ihre Maschine mit maximaler Kapazität funktioniert.



## Volvo-Qualität bewahren

Unsere branchenführende Ersatzteilverfügbarkeit gewährleistet maximale Betriebszeit Ihrer Maschine. Die Volvo-Ersatzteile werden anspruchsvollen Dauertests unterzogen und erst dann zugelassen, denn jedes einzelne Teil ist entscheidend für Betriebszeit und Leistung. Nutzen Sie unser kosteneffizientes Herstellungsprogramm, indem Sie den Motor mit Dieselpartikelfilter wählen, bei dem die Lieferzeiten für Ersatzteile sehr kurz sind, um Ihre Wartungszeiten zu senken.



## Wir sind stets an Ihrer Seite

Volvo ist immer für Sie da, egal wo Sie den Support benötigen. Als Lieferant von Komplettlösungen, hören wir Ihnen genau zu und erfüllen Ihre Anforderungen, um die Betriebszeit der Maschine zu gewährleisten und Ihren Gewinn zu steigern. Dank des flächendeckenden Kundendienstes mit Technikern, Werkstätten und Händlern, verfügt Volvo über ein globales Netzwerk, um Ihnen stets den besten Support zu bieten, wobei wir unsere lokalen Kenntnisse und globalen Erfahrungen nutzen.



## Kontrolle der Betriebskosten

Wir können die Rentabilität Ihres Betriebs unterstützen. Unsere Palette an Servicevereinbarungen umfasst präventive Wartungsleistungen, vollständige Reparaturen und eine Reihe von Dienstleistungen über die gesamte Betriebszeit. Zur Überwachung von Maschinenbetrieb und -status verwendet Volvo die neueste Technologie und erteilt Ihnen Ratschläge zur Steigerung der Betriebszeit. Mit einer Servicevereinbarung haben Sie Ihre Servicekosten unter Kontrolle.



# Ultimative Leistung

## SCHELLE TAKTZEITEN

- Knick-Pendelgelenk und 100-%-Differenzialsperren sichern die herausragende Traktion.
- Das Design der Portalachse bietet eine branchenführende Bodenfreiheit
- Unabhängige Hydraulikpumpen ermöglichen gleichzeitiges Heben und Steuern, ohne Auswirkungen auf die Auslegergeschwindigkeit
- Z-Kinematik bietet hohe Ausbrechkraft und exzellente parallele Hubführung für den Löffel und die Gabelanwendungen

## VIELSEITIGKEIT

- Überführungszeit minimiert durch kompaktes Design
- Volvo Schnellwechsler: effizientes Auswechseln von Anbaugeräten
- Auswahl an abgestimmten Volvo Löffeln, Gabeln, Greifern und Lasthaken







## EINFACHER UND SICHERER BETRIEB

- Rundumsicht
- Einstellbare Lenksäule
- Einzelnes Inch-Bremspedal
- FOPS/ROPS-zertifizierte Kabine

## MEHR BETRIEBSZEIT

- 100 Stunden Schmierintervall für den Hubrahmen
- Einfacher Zugang zu Wartungspunkten
- Originalteile von Volvo: um die Volvo-Qualität aufrechtzuerhalten
- Mit der Servicevereinbarung den Überblick über die Servicekosten behalten

# L30G, L35G im Detail

## Motor

Der 4-Zylinder Volvo-Dieselmotor mit Common Rail-Einspritzung erfüllt die Anforderungen der EU Stufe V Umweltschutznormen. Die maximale Motorneigung beträgt in allen Richtungen 30 Grad. Ausblasen:  
1. Papierfilter mit Anzeige in der Kabine  
2. Sicherheitsfilter  
Abgasnachbehandlungssystem:  
Gekühlte Abgasrückführung (AGR), Diesel-Oxydationskatalysator (DOC) und Dieselpartikelfilter (DPF).

		L30G	L35G
Motor	Volvo	D3.3H	D3.3H
Max. Leistung bei	U/min	2 600	2 600
SAE J1995 Brutto	kW	55,4	55,4
	PS	75	75
Max Drehmoment bei	U/min	1 500	1 500
SAE J1995 Brutto	Nm	265	265
Wirtschaftlicher Arbeitsbereich	U/min	1 300 - 2 100	1 300 - 2 100
Hubraum	l	3,3	3,3
Bohrung	mm	98	98
Hub	mm	120	120

## Elektrische Anlage

Contronic, elektrisches Überwachungssystem mit zentraler Warnleuchte und Warnton, das dem Fahrer klare und leicht zu lesende Informationen liefert. Über ein Tastenfeld ist eine einfache Navigation auf dem mittleren LCD-Display mit einem Haupt- und Unterinformationsfeld möglich. Anzeige- und Betriebsleuchten für verschiedene Steuerungs- und Überwachungsfunktionen. Bei anormalen Betriebswerten oder Fehlermeldungen ertönt ein akustischer Warnton und eine Warnleuchte beginnt zu blinken. Anzeige Wassertemperatur und Füllstandsanzeige Kraftstoff. Im Sicherungskasten ist ein Sicherungstester eingebaut, mit dem der Bediener beginnen kann, Nachforschungen anzustellen, um die Diagnosezeit zu reduzieren.

		L30G	L35G
Spannung	V	12	12
Batterien	V	1	1
Batteriekapazität	Ah	100	100
Lichtmaschinenleistung	W/A	1 260 / 90	1 260 / 90
Leistung Anlassermotor	kW	3	3

## Antriebsstrang

Der hydrostatische Antrieb erlaubt einen Wechsel des Geschwindigkeitsbereichs, ohne dass die Zugkraft unterbrochen wird. In allen Geschwindigkeitsbereichen ist, unabhängig von der Fahrrichtung maximale Traktionsleistung verfügbar. Einfach ausgeführtes Inch/ Bremspedal für eine flexible Steuerung der Maschinengeschwindigkeit und bei konstanter Motordrehzahl eine problemlose Kraftübertragung an die Räder. Auf dem Multifunktions-Joystick sind die Schalter vorwärts, Neutral, rückwärts und Differentialsperren alle griffbereit angeordnet. Durch den Einhandbetrieb der Maschine wurde die Ergonomie verbessert und alle Anwendungen können mit höchster Effizienz ausgeführt werden. Die zwei starren Portalachsen haben eine lange Standzeit und die branchenbeste Bodenfreiheit. Das zentrale Pendel-Knick-Gelenk und der Allradantrieb erlaubt eine ausgezeichnete Mobilität auf allen Bodenbedingungen. Die 100% zuschaltbaren Differentialsperren in beiden Achsen sorgen auf hartem Untergrund für geringeren Verschleiß und maximieren die Traktionskraft auf weichem Untergrund.

		L30G	L35G
Pendelwinkel	± °	10	10
Pendelhöhe am Rad, max.	mm	250	270
Spurbreite	mm	1 482	1 532
Fahrgeschwindigkeiten (vorwärts/rückwärts)			
1. Bereich	km/h	6	6
2. Bereich	km/h	20	20
Langsame Ausführung			
1. Gang	km/h	6	6
2. Gang	km/h	20	20
Schnelle Ausführung			
1. Gang	km/h	8	8
2. Gang	km/h	30	30

## Bereifungen

	L30G	L35G
Größe	365 / 80 R20	405 / 70 R20

## Hubgerüst

Die speziell von Volvo entwickelte Z-Kinematik stellt eine hohe Reißkraft der Schaufel und konstante Parallelführung des Gabelbetrieb sicher.

	L30G	L35G	
Hubgerüst	Z-Kinematik	Z-Kinematik	
Hubzylinder	2	2	
Kippzylinder	1	1	
Hubzeit (beladen)	s	6,5	5,5
Senkzeit (unbeladen)	s	3,5	3,5
Auskippszeit	s	1,5	1,2

## Bremsanlage

Betriebsbremse: ein Inchpedal bietet in der ersten Bremsphase eine hydrostatische, verschleißfreie Bremsung, bei weiterer Betätigung, übernimmt die Betriebsbremse die endgültige Bremsung bis zum Stillstand der Maschine. Feststellbremse: am Verteilergetriebe der Hinterachse angebaute, mechanisch betätigte zentrale Trommelbremse, die auf alle vier Räder wirkt.

## Lenkung

Zentrales Pendel-Knick-Gelenk mit elastischer Endlagendämpfung. Die hydrostatische Lenkung mit einer unabhängigen Zahnradpumpe erlaubt selbst bei niedrigen Drehzahlen genaues Arbeiten: die Lenkung hat keinerlei Einfluss auf die Arbeitshydraulik, z.B. beim Heben von Lasten.

	L30G	L35G	
Lenkzylinder	1	1	
Betriebsdruck	MPa	19	19
Maximale Fördermenge	l/min	33,5	33,5
Max. Lenkwinkel	± °	40	40

## Kabine

Die Kabine wurde nach ROPS (ISO 3471, SAE J1040) und FOPS (ISO 3449) getestet und zugelassen. Die Kabine erfüllt die Anforderungen von ISO 6055 (Fahrschutzdächer - Flurförderzeuge) und SAE J386 (Fahrerrückhaltevorrichtung). Fahrersitz mit einstellbarer Federung und Sicherheitsgurt mit Aufrollautomatik. Die Außenluft wird zweifach gefiltert, bevor sie in die Kabine einströmt, wodurch sie mit sehr sauberer Luft versorgt wird. Mehrere Luftdüsen sorgen für eine schnelle Beschlagsentfernung und Entfrostsung. Das Contronic-Überwachungssystem bietet alle wichtigen Daten in zentraler Position und die Bedienelemente der Maschine sind im Sichtfeld des Fahrers angeordnet.

## Hydraulikanlage

Arbeitshydraulik mit vorgesteuertem Steuerventil. Systemversorgung: Eine Zahnradpumpe versorgt die Arbeitshydraulik. Systemsteuerung: Doppeltwirkendes 3-Kreis-Steuerventil. Die Hubfunktion verfügt über vier Stellungen; anheben, halten (neutral), senken und Schwingposition. Die Kippfunktion verfügt über drei Stellungen: rückkippen, halten (neutral) und auskippen. Die dritte Hydraulikfunktion hat drei Stellungen: Anbaugerät entriegeln, Neutral und Anbaugerät verriegeln. Es kann ein hydraulisch betriebenes Anbaugerät wie eine Kehrmaschine oder einen 4-in-1-Löffel betreiben. Als Sonderausstattung ist ein vierter Hydraulikkreis für den Antrieb von speziellen Anbaugeräten erhältlich. Filtrierung: Hauptstromfiltrierung durch 10 Micron (absolut) Filtereinsatz in einem Kombi-Ansaug-/Rücklaufilter. Kühlung: Thermostatgesteuerter Ölstrom zum Ölkühler (schnelles Anwärmen, optimierte Kühlung).

	L30G	L35G	
Betriebsdruck max.	MPa	23	24
Fördermenge	l/min	57	69
bei Motordrehzahl	U/min	2 600	2 600

## Füllstände für Wartungszwecke

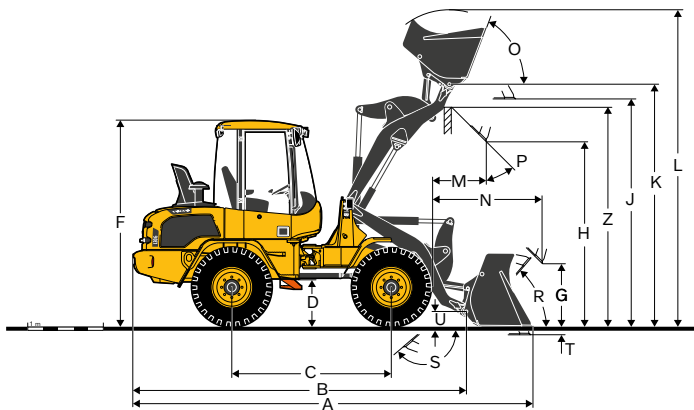
Die Einfüllstutzen für Kraftstoff und Hydrauliköl sind gut geschützt und vom Boden zugänglich unter der Motorhaube am Heck untergebracht.

	L30G	L35G	
Kraftstofftank	l	84	84
Motoröl	l	11,2	11,2
Motorkühlfüssigkeit	l	11	11
Hydrauliköltank	l	54	54
Achsöl Vorderachse	l	12,2	12,2
Achsöl Hinterachse	l	13,5	13,5

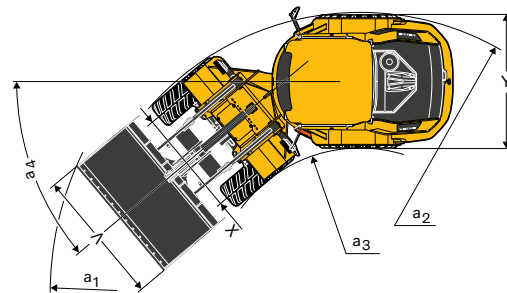
## Geräuschpegel

	L30G	L35G	
Schalldruckpegel (LpA) an Fahrerposition (Messverfahren gemäß ISO 6396):			
LpA	dB	75	75
Schalleistungspegel (LWA) im Umfeld der Maschine (gemäß den Anforderungen von 2000/14/EC mit den entsprechenden Anhängen und Messverfahren gemäß ISO 6395)			
LWA	dB	101	101

# Technische Daten



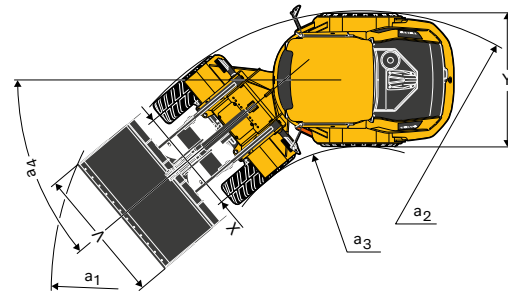
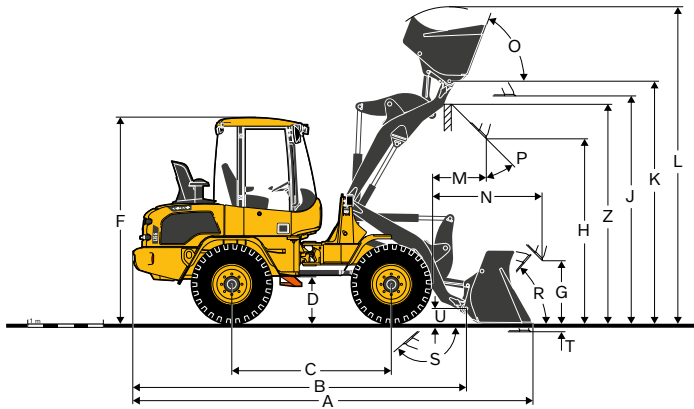
Beschreibung	Einheit	L30G Z-KINEMATIK mit 365/80 R20-Reifen	
B	mm		4 480
C	mm		2 150
D	mm		600
F	mm		2 740
G	mm		900
J	mm		3 060
K	mm		3 260
O	°		70
P	°		45
R	°		50
S	°		140
U	mm		200
X	mm		1 482
Y	mm		1 835
Z	mm		2 960
a <sub>2</sub>	mm		3 900
a <sub>3</sub>	mm		2 030
a <sub>4</sub>	°		±40



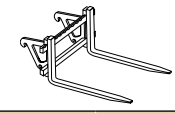
Beschreibung	Einheit	L30G Z-KINEMATIK
<b>Mit Ladegabel Schwerpunkt: 500 mm</b>		
Kipplast, voll eingelenkt (ISO/DIS)	kg	3 000
Nutzlast gemäß EN 474-3, 60/80%	kg	1 800 / 2 400
Nutzlast 80%, Transportstellung, 40 ° voll eingelenkt	kg	2 500

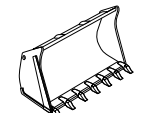
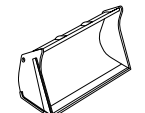

Beschreibung	Einheit	L30G Z-KINEMATIK			
		MEHRZWECK	Leichtgutschaufel	4-in-1	
<b>mit 365/80 R20-Reifen</b>					
Schaufelinhalt gehäuft	m <sup>3</sup>	1,0	1,1	1,5	0,9
Materialdichte	kg/m <sup>3</sup>	1 900	1 700	1 000	1 900
Statische Kipplast, gerade (ISO/DIS)	kg	4 350	4 250	4 050	4 000
Statische Kipplast, voll eingelenkt 40° (ISO/DIS)	kg	3 850	3 800	3 600	3 550
Hubkraft max.	kN	57	55,5	54	53
Reißkraft	kN	61	53	44	53
A Gesamtlänge	mm	5 280	5 380	5 550	5 380
L Max. Hubhöhe	mm	4 220	4 260	4 420	4 135
V Schaufelbreite	mm	1 900	1 900	2 000	1 900
a <sub>1</sub> Wendekreis	mm	8 490	8 550	8 730	8 560
T Grabtiefe	mm	50	50	50	55
H Schütthöhe	mm	2 580	2 505	2 385	2 480
M Reichweite bei max. Höhe	mm	680	745	860	710
N Max. Reichweite	mm	1 455	1 525	1 640	1 490
Betriebsgewicht	kg	5 500	5 520	5 600	5 710

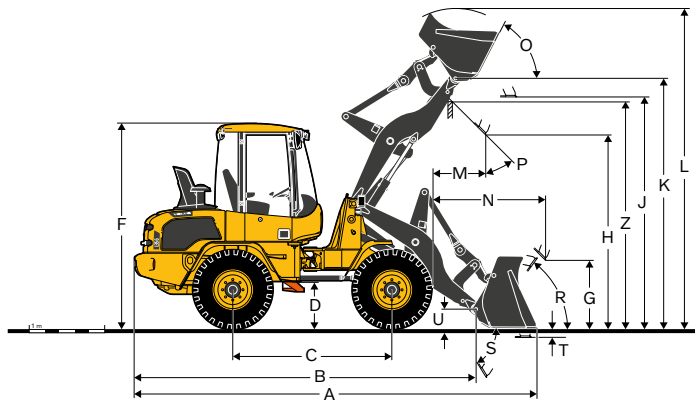
# Technische Daten



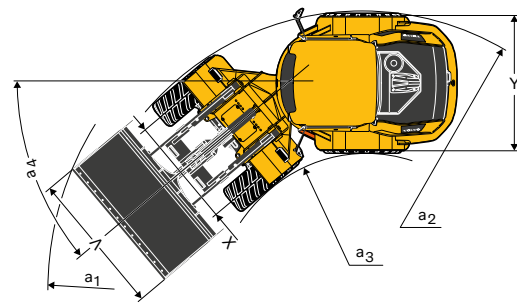
Beschreibung	Einheit	L35G Z-KINEMATIK mit 405/70 R20-Reifen	
B	mm		4 485
C	mm		2 150
D	mm		610
F	mm		2 745
G	mm		900
J	mm		3 145
K	mm		3 345
O	°		66
P	°		45
R	°		50
S	°		135
U	mm		200
X	mm		1 532
Y	mm		1 932
Z	mm		3 050
a <sub>2</sub>	mm		3 960
a <sub>3</sub>	mm		1 980
a <sub>4</sub>	°		±40

Beschreibung	Einheit	L35G Z-KINEMATIK	
		FEM II	FEM III
<b>Mit Ladegabel</b> <b>Schwerpunkt: 500 mm</b> 			
Kipplast, voll eingelenkt (ISO/DIS)	kg	3 340	3 300
Nutzlast gemäß EN 474-3, 60/80%	kg	2 000 / 2 500	2 000 / 2 600
Nutzlast 80%, Transportstellung, 40° voll eingelenkt	kg	2 500	2 800

Beschreibung	Einheit	L35G Z-KINEMATIK		
		MEHRZWECK	Leichtgutschaufel	4-in-1
<b>mit 405/70 R20-Reifen</b>				
				
Schaufelinhalt gehäuft	m <sup>3</sup>	1,2	1,5	1
Materialdichte	kg/m <sup>3</sup>	1 800	1 200	1 900
Statische Kipplast, gerade (ISO/DIS)	kg	4 950	4 650	4 450
Statische Kipplast, voll eingelenkt 40° (ISO/DIS)	kg	4 350	4 050	3 950
Hubkraft max.	kN	61,5	57,5	58,5
Reißkraft	kN	60,5	43,5	52,5
A Gesamtlänge	mm	5 420	5 690	5 520
L Max. Hubhöhe	mm	4 320	4 500	4 260
V Schaufelbreite	mm	2 100	2 000	2 000
a <sub>1</sub> Wendekreis	mm	8 760	8 825	8 740
T Grabtiefe	mm	95	95	100
H Schütthöhe	mm	2 670	2 470	2 570
M Reichweite bei max. Höhe	mm	750	935	780
N Max. Reichweite	mm	1 570	1 755	1 600
Betriebsgewicht	kg	6 100	6 200	6 440



Beschreibung	Einheit	L35G TPZ	L35G TPV
		L35G mit TPZ-Geräteträger und 405/70 R20-Reifen	L35G mit TPV-Geräteträger und 405/70 R20-Reifen
B	mm	4 595	4 595
C	mm	2 150	2 150
D	mm	580	580
F	mm	2 715	2 715
G	mm	900	850
J	mm	3 100	3 100
K	mm	3 350	3 350
O	°	63	63
P	°	45	45
R	°	50	50
S	°	58	58
U	mm	250	250
X	mm	1 532	1 532
Y	mm	1 932	1 932
Z	mm	3 020	3 100
a <sub>2</sub>	mm	3 960	3 960
a <sub>3</sub>	mm	1 980	1 980
a <sub>4</sub>	°	±40	±40



Beschreibung	Einheit	L35G TPZ	L35G TPV
<b>Mit Ladegabel Schwerpunkt: 500 mm</b>			
Kipplast, voll eingelenkt (ISO/DIS)	kg	2 930	2 750
Nutzlast gemäß EN 474-3, 60/80%	kg	1 750 / 2 300	1 650 / 2 200
Nutzlast 80%, Transportstellung, 40° voll eingelenkt	kg	2 500	2 500

Beschreibung	Einheit	L35G TPZ			L35G TPV		
		Mehrzweck	Leichtgutschaufel	4-in-1	Mehrzweck	Leichtgutschaufel	4-in-1
<b>L35G mit TPZ-Geräteträger und 405/70 R20-Reifen</b>							
Schaufelinhalt gehäuft	m <sup>3</sup>	1	1,2	0,9	1	1,2	0,9
Materialdichte	kg/m <sup>3</sup>	1 800	1 500	1 900	1 800	1 400	1 800
Statische Kipplast, gerade (ISO/DIS)	kg	4 200	4 150	3 900	3 950	3 900	3 750
Statische Kipplast, voll eingelenkt 40° (ISO/DIS)	kg	3 700	3 650	3 450	3 500	3 450	3 300
Hubkraft, max.	kN	57	55,5	54	52	50,5	49
Reißkraft	kN	62,5	54,5	59	54,5	48,5	51,5
A Gesamtlänge	mm	5 420	5 520	5 460	5 520	5 620	5 555
L Max. Hubhöhe	mm	4 290	4 330	4 200	4 250	4 390	4 260
V Schaufelbreite	mm	2 000	2 000	2 000	2 000	2 000	2 000
a <sub>1</sub> Wendekreis	mm	8 670	8 730	8 700	8 730	8 800	8 760
T Grabtiefe	mm	90	90	90	85	85	85
H Schütthöhe	mm	2 610	2 535	2 560	2 550	2 470	2 490
M Reichweite bei max. Höhe	mm	725	785	715	800	855	785
N Max. Reichweite	mm	1 545	1 605	1 535	1 620	1 678	1 600
Betriebsgewicht	kg	5 950	5 970	6 135	6 050	6 090	6 240

# Ausrüstung

SERIENAUSSTATTUNG		
	L30G	L35G
<b>Motor</b>		
Wassergekühlter Dieselmotor	•	•
Motor mit Diesel-Oxydationskatalysator und Dieselpartikelfilter	•	•
Zusätzlicher Kraftstofffilter	•	•
Kaltstarthilfe	•	•
Trockenluftfilter	•	•
<b>Antriebsstrang</b>		
Hydrostatischer Fahrtrieb	•	•
100% zuschaltbare Differentialsperren	•	•
Bereifung 365/80 R20	•	•
Bereifung 405/70 R20		•
<b>Elektrische Anlage</b>		
Lichtmaschine 90 A	•	•
Frontscheinwerfer (Halogen)	•	•
Scheinwerfer/Abblendlicht/asymmetrisch	•	•
Arbeitsleuchten (2 vorn/1 hinten, rechts)	•	•
Standlicht	•	•
Rücklichter	•	•
Bremsleuchten	•	•
Fahrtrichtungsanzeiger	•	•
Warnleuchten	•	•
Rückfahrcheinwerfer	•	•
Kabinenbeleuchtung	•	•
<b>Hydraulikanlage</b>		
Zahnradpumpe	•	•
Steuerventil mit 3-Kreisausführung	•	•
3. Hydraulikkreis	•	•
<b>Instrumente und Bedienelemente</b>		
Multifunktionshebel	•	•
12 Volt-Stecker für Zubehör	•	•
Hupe	•	•
Warnblinkschalter	•	•
Sicherheitsstart	•	•
Analog LED-Information für:	•	•
Füllstand Kraftstoff	•	•
Motortemperatur	•	•
LED-beleuchtete Symbole (farbig kodiert) für:	•	•
Fahrtrichtung (vorwärts/rückwärts)	•	•
2. Gang	•	•
Fahrtrichtungsanzeiger (links/rechts)	•	•
Vorwärmer	•	•
Hauptkabelstrang	•	•
Differentialsperren	•	•
LED-beleuchtete Symbole (rot) mit akustischem Signal für:		
Feststellbremse	•	•
Luftfilter verstopft	•	•
Motortemperatur	•	•
Motoröldruck	•	•
Ladekontrolle	•	•
Rücklaufilter	•	•
Touchpad mit Symbolen und integrierten LED-Leuchten für:		
Standlicht	•	•
Arbeitscheinwerfer (vorn/hinten)	•	•
Scheibenwischer (hinten)	•	•
Rundumleuchte	•	•
Hubgerüstdämpfung	•	•
Ver- und Entriegelung des Volvo-Geräteträgers (TPV)	•	•
Fahrtrichtungswechsel über den Joystick	•	•
Digitales LED-Display wird über die Doppel-Funktionstasten aktiviert:		
Eingabe und Aufrufen aller Betriebs	•	•
Daten	•	•
Diebstahlsicherung	•	•

SERIENAUSSTATTUNG		
	L30G	L35G
<b>Kabine, Außengestaltung</b>		
ROPS/FOPS-Kabine mit flexibler Lagerung	•	•
Kabine mit zwei Türen	•	•
Abschließbare Türen	•	•
Rundum getöntes Sicherheitsglas	•	•
Scheibenwischer (vorn/hinten)	•	•
Scheibenwaschanlage (vorn/hinten)	•	•
Schiebefenster in der linken Tür	•	•
Türfeststeller	•	•
Außenspiegel (rechts/links)	•	•
<b>Kabine, Innenausstattung</b>		
4-fach einstellbarer Fahrersitz	•	•
Einstellbare Lenksäule	•	•
Sicherheitsgurt	•	•
Sonnenblende	•	•
Kabinenheizung mit Luftfilter und Entfroster (vorn/hinten)	•	•
Belüftung Kabine	•	•
Vorbereitung für eine optionale Klimaanlage	•	•
Staufach in der Kabine.	•	•
<b>Arbeitsausrüstung</b>		
Füllgradanzeige Schaufel	•	•
Hydraulischer Schnellwechsler/Geräteträger	•	•
<b>Geräteträger</b>		
Kotflügel vorn/hinten	•	•
Abschließbare Motorhaube	•	•
Zugeinrichtung	•	•
Hubösen	•	•
<b>Service und Wartung</b>		
Werkzeugsatz	•	•
<b>Zulassungen</b>		
Die Maschinen entsprechen der Maschinenrichtlinie 2006/42/EG	•	•
Elektromagnetische Verträglichkeit entsprechend der EU-Richtlinie 2014/30/EG	•	•
Umweltbelastende Geräuschemissionen entsprechen Richtlinie 2000/14/EG	•	•
Kippplast und Nutzlast entsprechend ISO 14397-1	•	•
ROPS entspricht der Norm ISO 3471	•	•
FOPS entspricht der Norm ISO 3449	•	•
<b>SONDERAUSSTATTUNG</b>		
	L30G	L35G
<b>Motor</b>		
Motorvorwärmung	•	•
Kraftstoff-Vorwärmer	•	•
Vorfilter Luftfilter (Turbo II)	•	•
Automatische Motorabschaltung	•	•
Umkehrlüfter	•	•
Kühlanlage für die Tropen	•	•
<b>Antriebsstrang</b>		
Hand-Dreh-Inchventil	•	•
Antriebsabschaltung bei Feststellbremse	•	•
Überdrehzahlschutz	•	•
<b>Hydraulikanlage</b>		
Hydraulischer Wechsler für den 3. Hydraulikkreis	•	•
4. Hydraulikkreis	•	•
Mengenteiler-Funktion	•	•
Joystick mit integrierter 3. Funktion	•	•
Mineralisches Hydrauliköl VG46 HV	•	•
Mineralisches Hydrauliköl VG32 HV	•	•
Mineralisches Hydrauliköl VG68 HV	•	•
Synthetisches, biologisches Hydrauliköl VG46	•	•
Hubgerüstdämpfung	•	•
Mechanische oder hydraulische Begrenzung der Auskipp-Geschwindigkeit	•	•
Zusätzliche hydr. Rücklaufleitung (direkt in den Tank oder durch Filter)	•	•
Zusätzliche Pumpe 42 l/min	•	•
Sicherheitsventile für Hebe- und Kippzylinder	•	•
Hinterhydraulik	•	•
Kombination von Ausleger-Ausschlag	•	•
Löffel-Nivellierer-Ausschlag	•	•

**SONDERAUSSTATTUNG**

	L30G	L35G
<b>Kabine</b>		
Klimaanlage	•	•
Radiovorbereitung	•	•
Radio mit Bluetooth/USB/zusätzlichem Eingang	•	•
Luftgefederter Fahrersitz mit Sitzheizung	•	•
Rückspiegel in der Kabine	•	•
Verbesserte Rückspiegel außen an der Kabine	•	•
Beheizte Rückspiegel	•	•
Zusätzliches Kabinen- und Motorheizgerät	•	•
Orangefarbener Sicherheitsgurt	•	•
<b>Räder/Reifen</b>		
400/70R18	•	–
405/70R18	•	•
335/80R20	•	•
360/80R20	•	•
365/80R20	•	•
375/75R20	•	•
400/70R20	•	•
405/70R20	•	•
500/45-22.5	•	•
420/65R24	•	•
455/70R20	•	•
<b>Elektrisch</b>		
Ein zusätzlicher Arbeitsscheinwerfer (hinten rechts)	•	•
Rundumleuchte, magnetisch	•	•
Rundumleuchte, klappbar	•	•
Rückfahrtsignal, akustisch	•	•
Diebstahlsicherung	•	•
Frontscheinwerfer, eingeschaltet bei Tageslicht	•	•
LED-Arbeitsleuchten	•	•
Steckdose, 12 V, 20 A	•	•

**SONDERAUSSTATTUNG**

	L30G	L35G
<b>Schutzeinrichtungen</b>		
Schutzgitter, Frontscheibe	•	•
Schutzgitter, Heckscheibe	•	•
Unterbodenschutz vorn/hinten	•	•
Rammschutzbügel Motorhaube	•	•
Schutzgitter für:	•	•
Frontscheinwerfer	•	•
Arbeitsleuchten	•	•
Rücklichter	•	•
Schmutzfänger	•	•
<b>Sonstiges</b>		
SMV Warndreieck	•	•
Vorbereitung für Nummernschildaufnahme	•	•
Anhänger-Zugvorrichtung mit Steckdose	•	•
Zentralschmieranlage	•	•
Vorbereitung Kehrmaschine	•	•
Vorbereitung Salzstreuer	•	•
Sicherungsstrebe	•	•
<b>Anbaugeräte</b>		
Universalschaufel	•	•
Mehrzwecklöffel	•	•
Planierschaufel	•	•
Leichtgutlöffel	•	•
Hochkippschaufel	•	•
Seitenkipplöffel	•	•
Greifschaufel	•	•
Steinsortierlöffel	•	•
Kranausleger	•	•
Gabel mit mechanischer oder hydraulischer Zinkenbewegung	•	•
Holzgreifer	•	•
Kundenspezifische Anbaugeräte	•	•

**AUSWAHL ZUSÄTZLICHER VOLVO-SONDERAUSSTATTUNG****Vorfilter Luftfilter (Turbo II)****Zugvorrichtung****Salzstreuer****Joystick mit 3. Funktion****Hand-Dreh-Inchventil****Hubgerüstdämpfung**

Es sind nicht alle Produkte in allen Ländern erhältlich. Im Rahmen unserer ständigen Verbesserungsmaßnahmen behalten wir uns das Recht vor, Spezifikationen und Ausführungen ohne Vorankündigung zu ändern. Die Abbildungen zeigen nicht zwingend die Standardversion der Maschine.

**VOLVO**

**Volvo Construction Equipment**

[volvoce.com](http://volvoce.com)